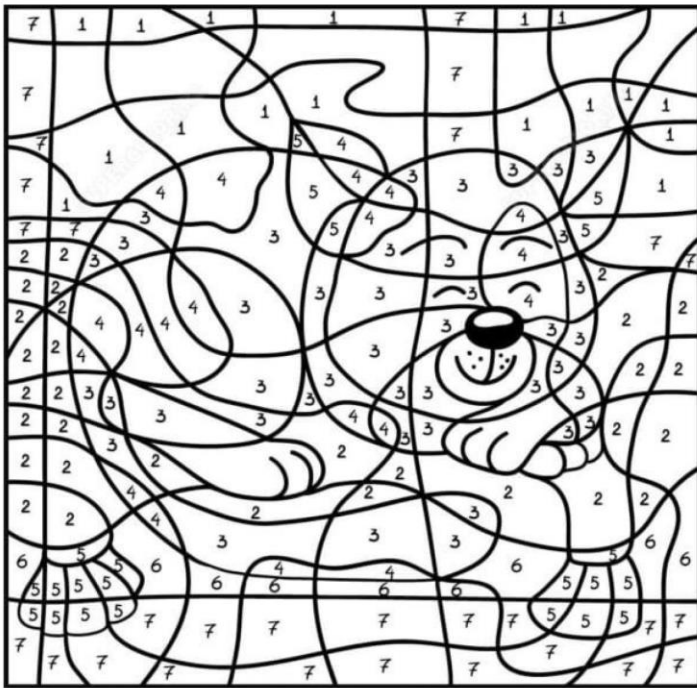


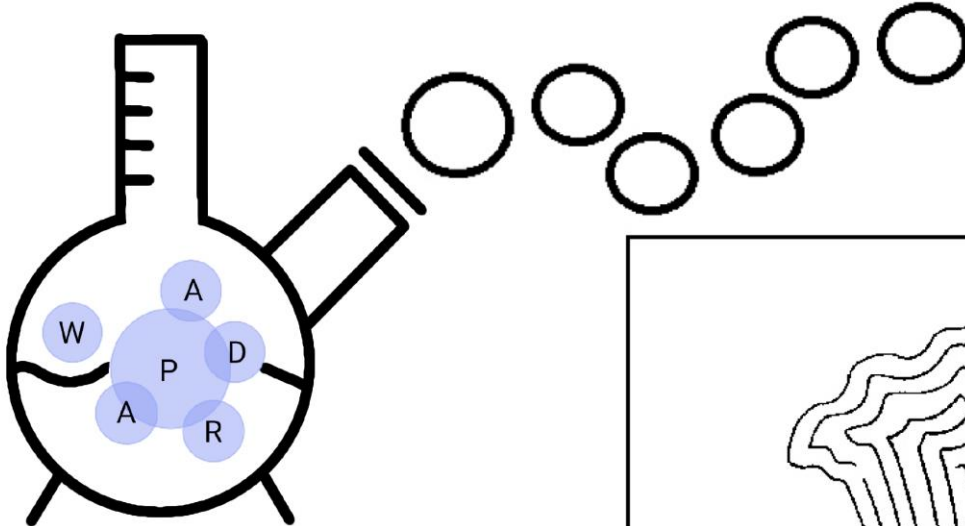


AUTOREM KOLOROWANKI JESTLAT.....



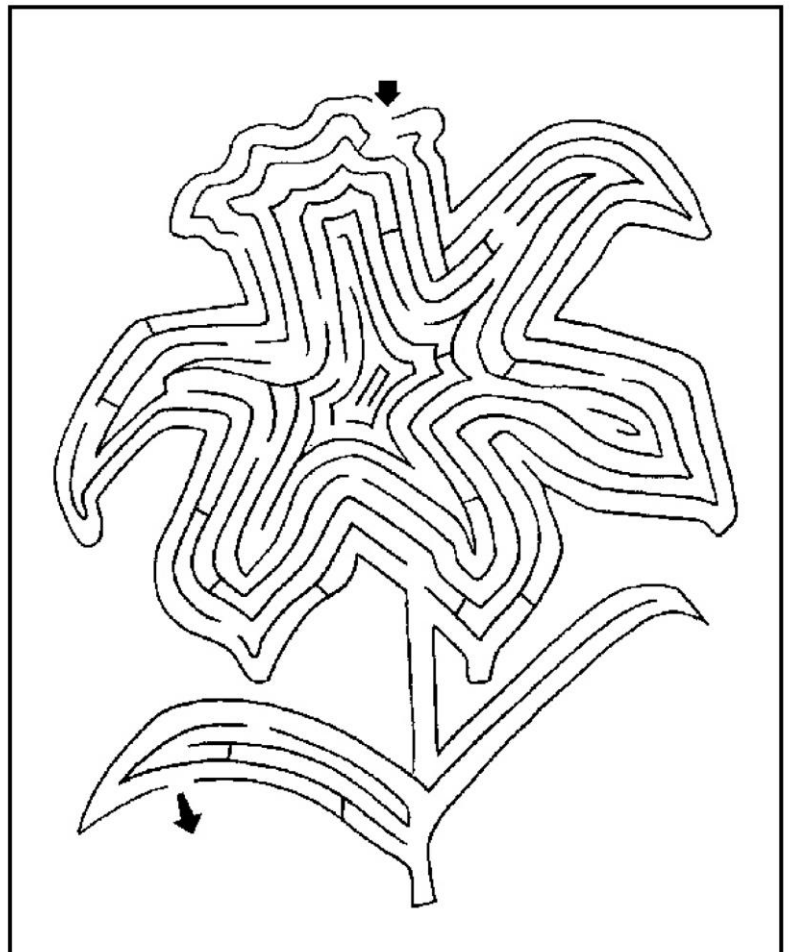
Pokoloruj rysunek zgodnie z poniższym wzorem.
Po ukończonej pracy,
Twoim oczom ukaże się
ulubiony zwierzak Księdza
Andrzeja.

1. niebieski
2. fioletowy
3. szary
4. czarny
5. różowy
6. żółty
7. brązowy



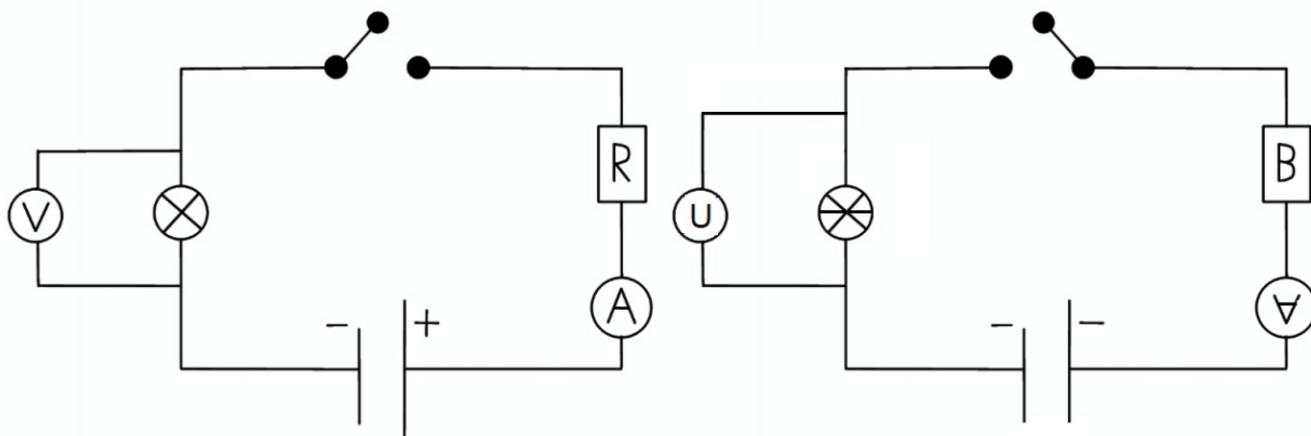
Przed Księdzem Andrzejem
jeszcze długa i pewnie zawiła
droga życia i kapłaństwa.
Z chęcią pomogliśmy
ją przejść, jak ten
przykładowy labirynt.
Będziemy wspierać modlitwą.
Dziś życzymy, aby była usiana kwiatami.

Dzięki Księdzu Andrzejowi mogliśmy
być świadkami wielu zapierających
dech w piersiach doświadczeń.
Wyobraźcie sobie, że do wypełnionej
wodą kolby wsypujemy litery alfabetu.
Po dokładnym wymieszaniu
największe kółko zajmuje litera P.
To początek tajemniczego słowa.
Spróbuj dopasować resztę widocznych
w roztworze liter tak, aby utworzyły
słowo, które znajdowało się na obrazku
prymitywnym Księdza Andrzeja.



Drogie Dzieci! Przynoście swoje rysunki z Epifanka do kościoła i wkładajcie je do kartonu, stojącego na stoisku z czasopismami. Będziemy oceniać i nagradzać najpiękniejsze prace.

Książ Andrzej nie będzie miał problemu z odgadnięciem, który z poniższych układów elektrycznych jest prawidłowy. To jednak nie jest zadanie dla Ciebie. Wystarczy, że odnajdziesz szczegóły, którymi różnią się obrazki. Powodzenia.



	A	B	C	D	E	F	G	H	I	J	K	L	Ł	M	N	O	P	R	S	T
1																				
2																				
3																				
4																				
5																				
6																				
7																				
8																				
9																				
10																				
11																				
12																				
13																				
14																				
15																				

Pomarańczowy:
 4F, 4G, 5E, 5F, 5G,
 5H, 6E, 6F, 6G, 6H, 6I,
 7E, 7F, 7G, 7H, 7I, FJ,
 8E, 8F, 8G, 8H, 8I, 8J,
 9F, 9G, 9H, 9I, 9J,
 10G, 10H, 10I, 10J,
 11H, 11I, 11J, 12I, 12J,
 13J.

Czerwony:
 1F, 1G, 2D, 2E, 2F, 2G,
 2H, 3C, 3D, 3E, 3F,
 3G, 3H, 3I, 4C, 4D, 4E,
 4H, 4I, 5B, 5C, 5D, 5I,
 5J, 6B, 6C, 6D, 6J, 7B,
 7C, 7D, 8C, 8D, 9C,
 9D, 9E, 10D, 10E, 10F,
 11E, 11F, 11G, 12F,
 12G, 12H, 13G, 13H,
 13I, 14H, 14I, 14J, 15J.

Żółty:
 pozostałe pola.

Plansza z kratkami w centralnej części zawiera oś symetrii. Twoim zadaniem jest pokolorowanie kratek z lewej części obrazka według podanego z boku schematu. Prawa część powinna zostać uzupełniona poprzez odbicie lustrzane wcześniej uzupełnionych kratek. Utworzony w ten sposób rysunek symbolizuje naszą sympatię do Książa Andrzeja.

Książ Andrzej potrafił nas nie raz zaskoczyć swoją kreatywnością.
 Dziś my chcielibyśmy zaskoczyć Jego.
 Poproście rodziców o telefon i dzięki czytnikowi QR odczytajcie załączoną wiadomość.



Ile tajemnic skrywało to pudełko wiedzą tylko Ci, którzy dzielnie uczestniczyli w mszach dla dzieci. Do rozwiązywania ostatnia tajemnica.

Wolski (tak)
Wąski (nie)
filozofii (nie)
elektrycznym (tak)
Warszawie (tak)
Wrocławiu (nie)
pies (nie)
kot (tak)
Dyzio (nie)
Zenon (tak)
serce (nie)
nerkę (tak)

Czy Ksiądz Andrzej ma na nazwisko
Czy przed wstąpieniem do seminarium Ksiądz Andrzej ukończył studia na wydziale
Czy Ksiądz Andrzej wychowywał się w
Czy ulubionym zwierzakiem Księdza Andrzeja jest
Czy dinozaur, który towarzyszył Księdzu Andrzejowi podczas pierwszej mszy dla dzieci w naszej parafii nazywał się
Czy w młodości Ksiądz Andrzej miał mieć operowane

BE
NA
ZA
DZIE
MY
WSZE
W
PA
SER
NIE
CACY
TAC

8000

Opowiedz na pytania tak lub nie. Każdej z odpowiedzi odpowiada sylaba znajdująca się nad linią prowadzącą do pudełka. Wpisz ją na końcu wychodzących z pudełka linii. Sylaby czytane od góry do dołu to tajemnicza wiadomość dla Księdza Andrzeja. Dla chętnych....same zle odpowiesz też utworzą informację.

Kochani!
 Został rozstrzygnięty kolejny konkurs rysunkowy Epifanka!

Prace trojga dzieci zyskały status najpiękniejszych prac.

Zosia Toff lat 8,5 - wspaniała praca. Niezwykle kolorowa, pełna radości i ciepłych barw.

Twój rysunek Pana Jezusa na osiołku jest bardzo starannie wykonany.

Mati Wojno lat 5 - piękna, estetyczna oraz kolorowa praca. Staranny dobór kolorów, dokładna linia, bardzo skrupulatne wykonanie. Matka Boża w otoczeniu dzieci jest bardzo radosna.

Sara Paca - zachwycający, starannie wykonany rysunek. To bardzo dokładna i kolorowa praca. Gratulujemy!

Serdeczne podziękowania za wytrwałość i entuzjizm oraz ciekawe prace składamy pozostałym dzieciom.

	1	2	3	4	5	6	7	8	9	10	11	12	13	14	15	16	17	18	19	20	21	22	23	24	25	26	27	28	29	30	31	32	33	34	35	36	37	38	39	40	41	42	43	44	45	46	47	48	49	50						
A																																																								
B																																																								
C																																																								
D																																																								
E																																																								
F																																																								
G																																																								

- RZĄD A: 1, 2, 3, 6, 7, 8, 9, 11, 13, 14, 15, 16, 18, 21, 23, 26, 28, 29, 30, 32, 33, 34, 35, 37, 43, 45, 49
 RZĄD B: 1, 4, 9, 11, 13, 18, 20, 23, 26, 30, 32, 37, 38, 42, 43, 46, 48
 RZĄD C: 1, 4, 8, 11, 13, 14, 15, 18, 19, 23, 26, 30, 32, 33, 34, 37, 39, 41, 43, 47
 RZĄD D: 1, 4, 7, 11, 13, 18, 20, 23, 26, 30, 32, 37, 40, 43, 47
 RZĄD E: 1, 4, 6, 11, 13, 18, 21, 23, 26, 28, 30, 32, 37, 43, 47
 RZĄD F: 1, 2, 3, 6, 7, 8, 9, 11, 13, 14, 15, 16, 18, 21, 23, 24, 25, 26, 28, 29, 30, 32, 33, 34, 35, 37, 43, 47
 RZĄD G: 15

Pokoloruj pola w diagramie zgodnie z zaleceniami obok. Rozwiązaniem jest słowo, które chcielibyśmy dziś głośno wykrzyknąć Księdzu Andrzejowi, jak również Bogu, za to, że postawił Księdza na naszej drodze.